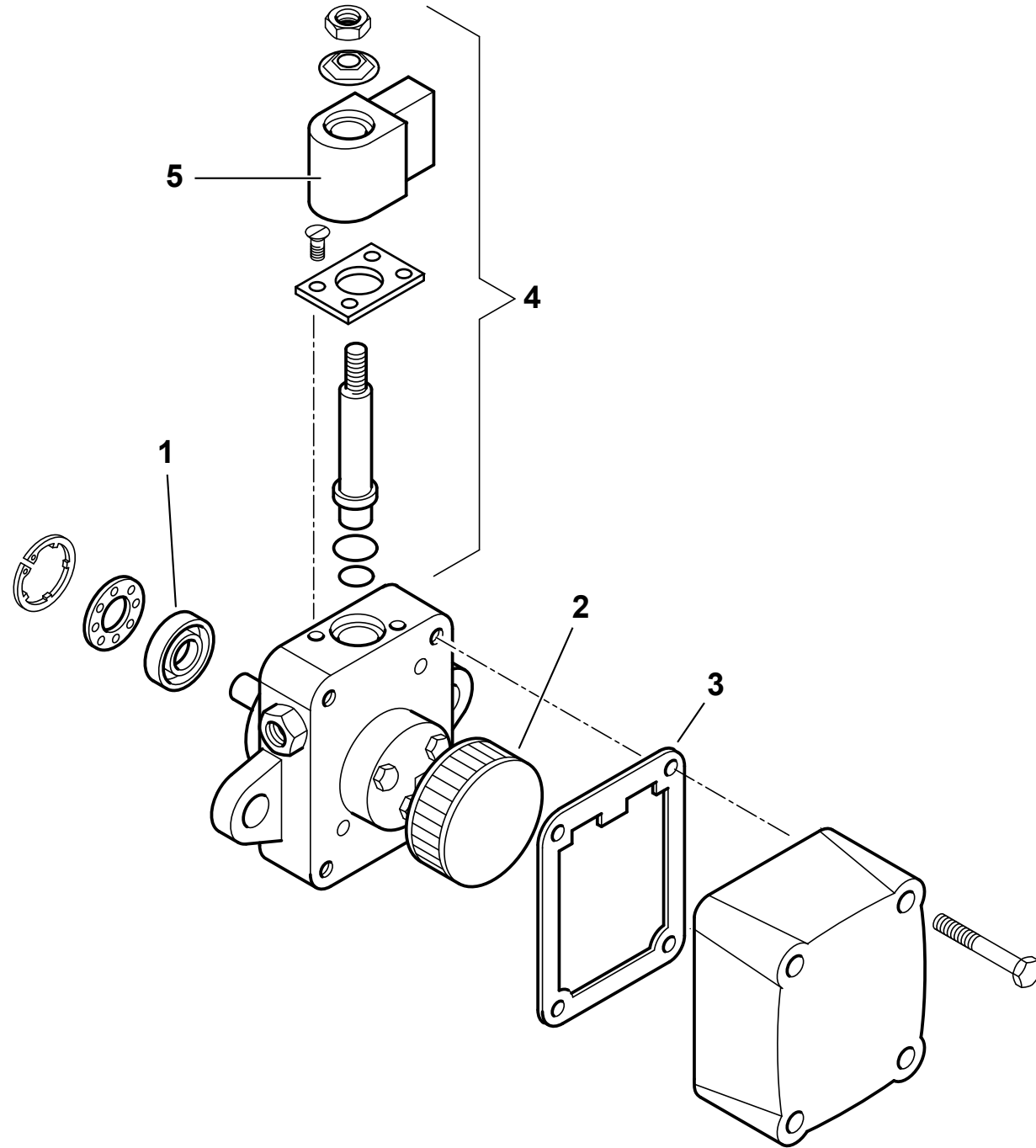


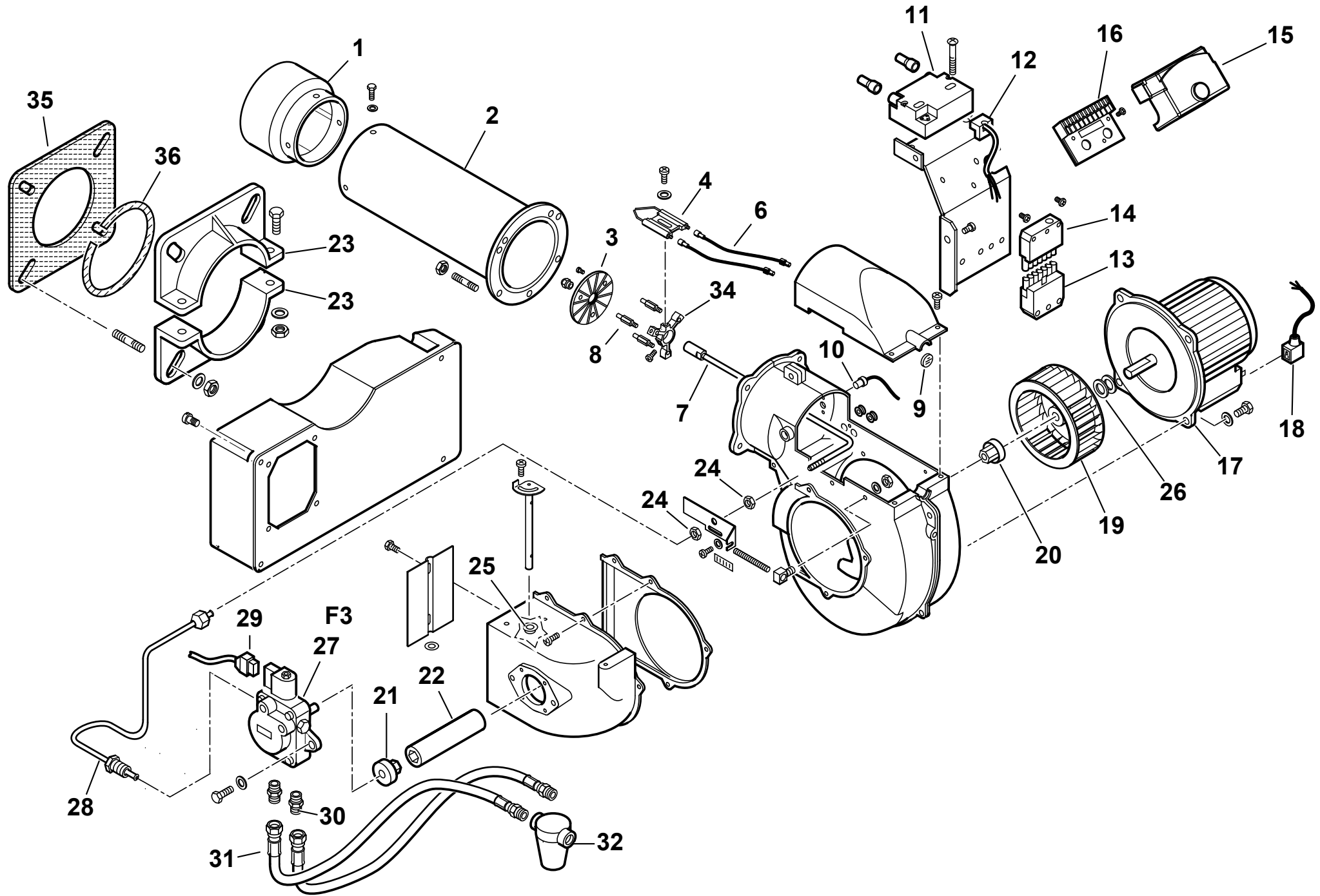
Поз	Артикул	Наименование	Примечание
1	0020010110	Пламенная головка	
2	0020010052	Головка горелки	
3	61046	Подпорная шайба	
4	53017	Электрод	
6	0005020036	Кабель розжига	
7	0020010117	Ствол форсунки	
8	14170	Шестигранник	
9	0020020030	Стекло	
10	31069	Фотодатчик Siemens QRB1B	
11	0005020078	Трансформатор	
12	0005130089	Штекер	
13	0005120081	Выключатель	
14	0005130052	Штекер	
15	0005030112	Автомат горения LMO 44.255	
16	23527	Цоколь автомата	
17	0005010059	Мотор 370 Вт/220 В	
	95079	Конденсатор	
18	0005130096	Штекер	
19	61013	Крыльчатка	
20	3187	Втулка	

Поз	Артикул	Наименование	Примечание
21	3199	Втулка	
22	0020010021	Муфта эластичная	
23	0020010009	Крышка	
24	4314	Гайка	
25	0019010010	Втулка	
26	28718	Втулка	
27	0005060044	Насос Suntec ASV67A	
28	0020010064	Трубка	
29	31185	Штекер	
30	0013030055	Ниппель	
31	18845	Гибкий патрубок	
	30768	Фильтр ж/т	
32	95046	Патрон фильтра	
	95100	Прокладка	
34	0019030006	Опора	
35	34462	Прокладка	
36	61029	Шнур	
37	834451	Полуфланец	
38	0005130051	Штекер	



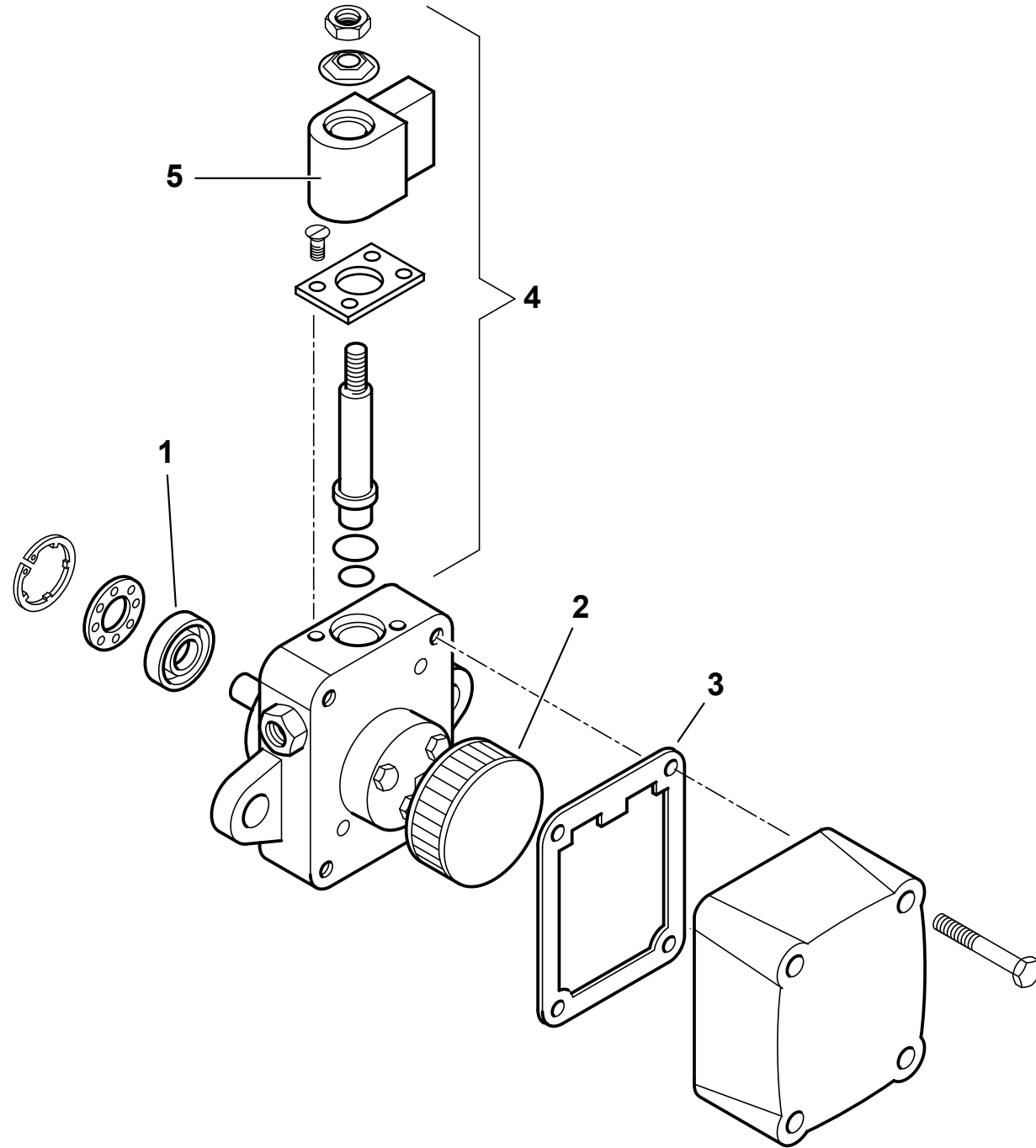
Поз	Артикул	Наименование	Примечание
1	95089	Сальник насоса	
2	0004050030	Фильтр насоса	
3	0004050049	Прокладка	
4	95115	Электромагнитный клапан	
5	95116	Соленоид насоса	

Поз	Артикул	Наименование	Примечание



Поз	Артикул	Наименование	Примечание
1	0020010110	Пламенная головка	
2	0020010052	Головка горелки	
3	61046	Подпорная шайба	
4	53017	Электрод	
6	0005020036	Кабель розжига	
7	0020010108	Ствол форсунки	
8	14170	Шестигранник	
9	0020020030	Стекло	
10	31069	Фотодатчик Siemens QRB1B	
11	0005020078	Трансформатор	
12	0005130089	Штекер	
13	0005130051	Штекер	
14	0005130052	Штекер	
15	0005030112	Автомат горения LMO 44.255	
16	23527	Цоколь автомата	
17	0005010059	Мотор 370 Вт/220 В	
	95079	Конденсатор	
18	0005130096	Штекер	
19	61013	Крыльчатка	

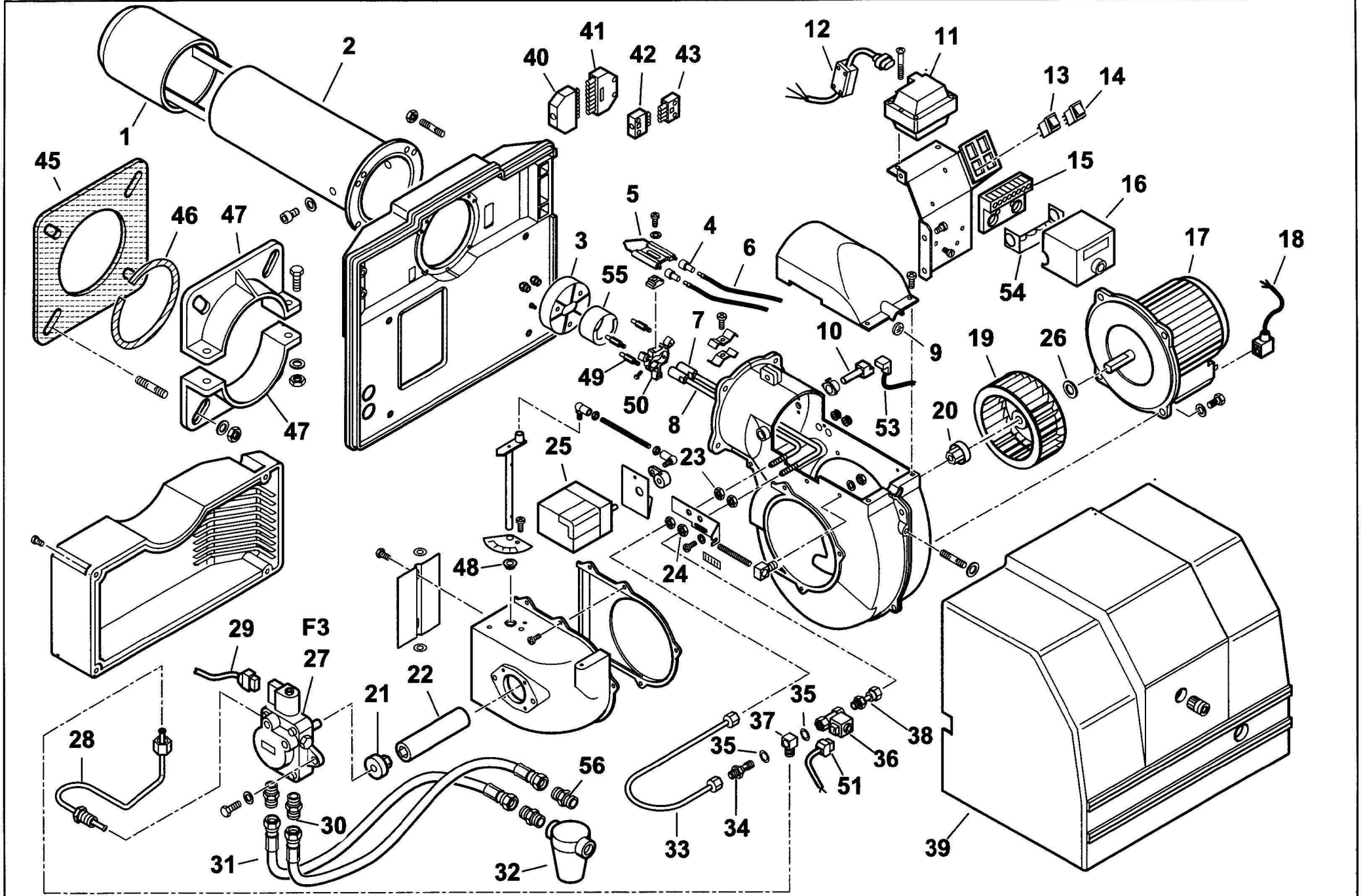
Поз	Артикул	Наименование	Примечание
21	3199	Втулка	
22	0020010021	Муфта эластичная	
23	834451	Полуфланец	
24	4314	Гайка	
25	0019010010	Втулка	
20	3187	Втулка	
26	28718	Втулка	
27	0005060044	Насос Suntec ASV67A	
28	0020010064	Трубка	
29	31185	Штекер	
30	0013030055	Ниппель	
31	18845	Гибкий патрубок	
	30768	Фильтр ж/т	
32	95046	Патрон фильтра	
	95100	Прокладка	
34	0019030006	Опора	
35	34462	Прокладка	
36	61029	Шнур	



Поз	Артикул	Наименование	Примечание
1	95089	Сальник насоса	
2	0004050030	Фильтр насоса	
3	0004050049	Прокладка	
4	95115	Электромагнитный клапан	
5	95116	Соленоид насоса	

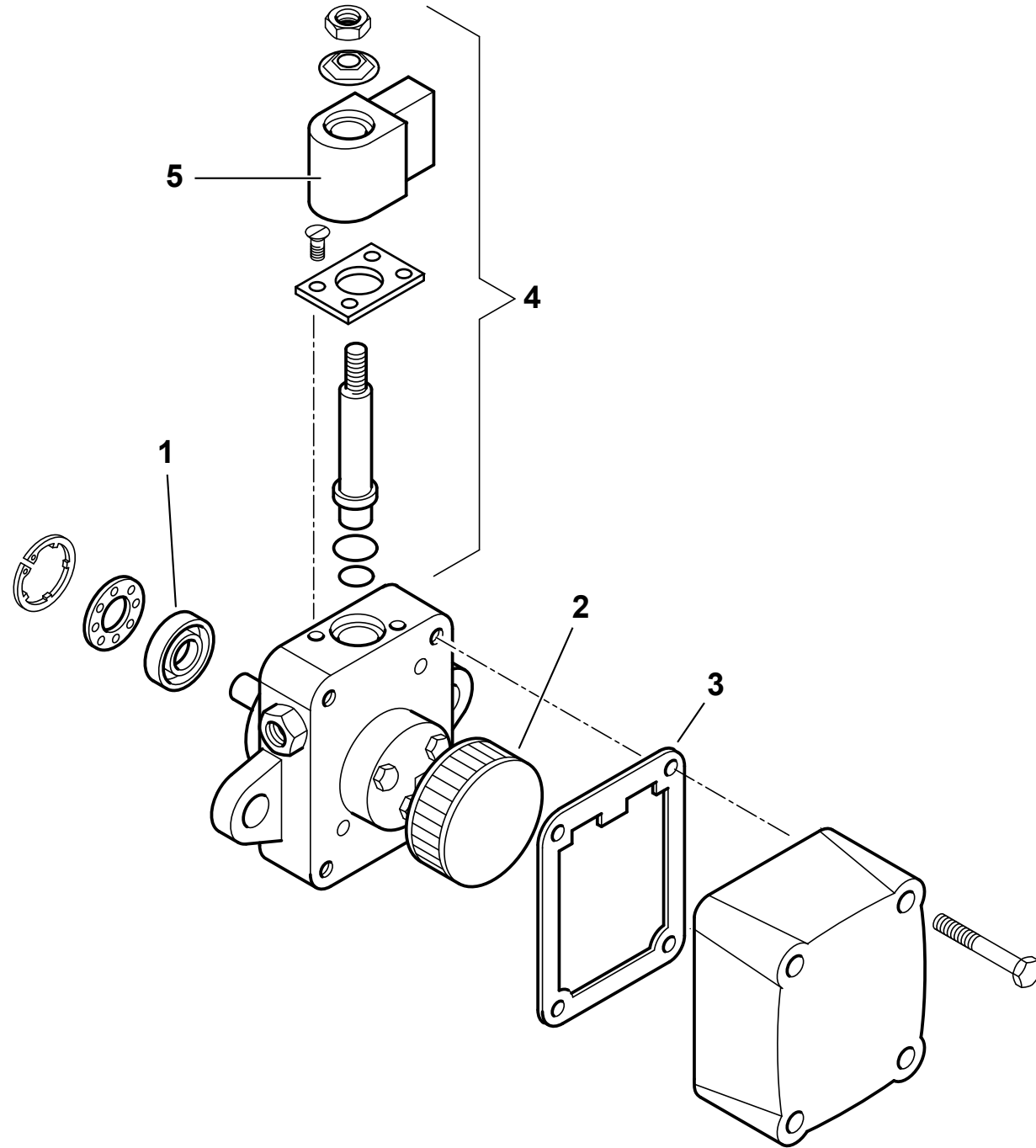
Поз	Артикул	Наименование	Примечание





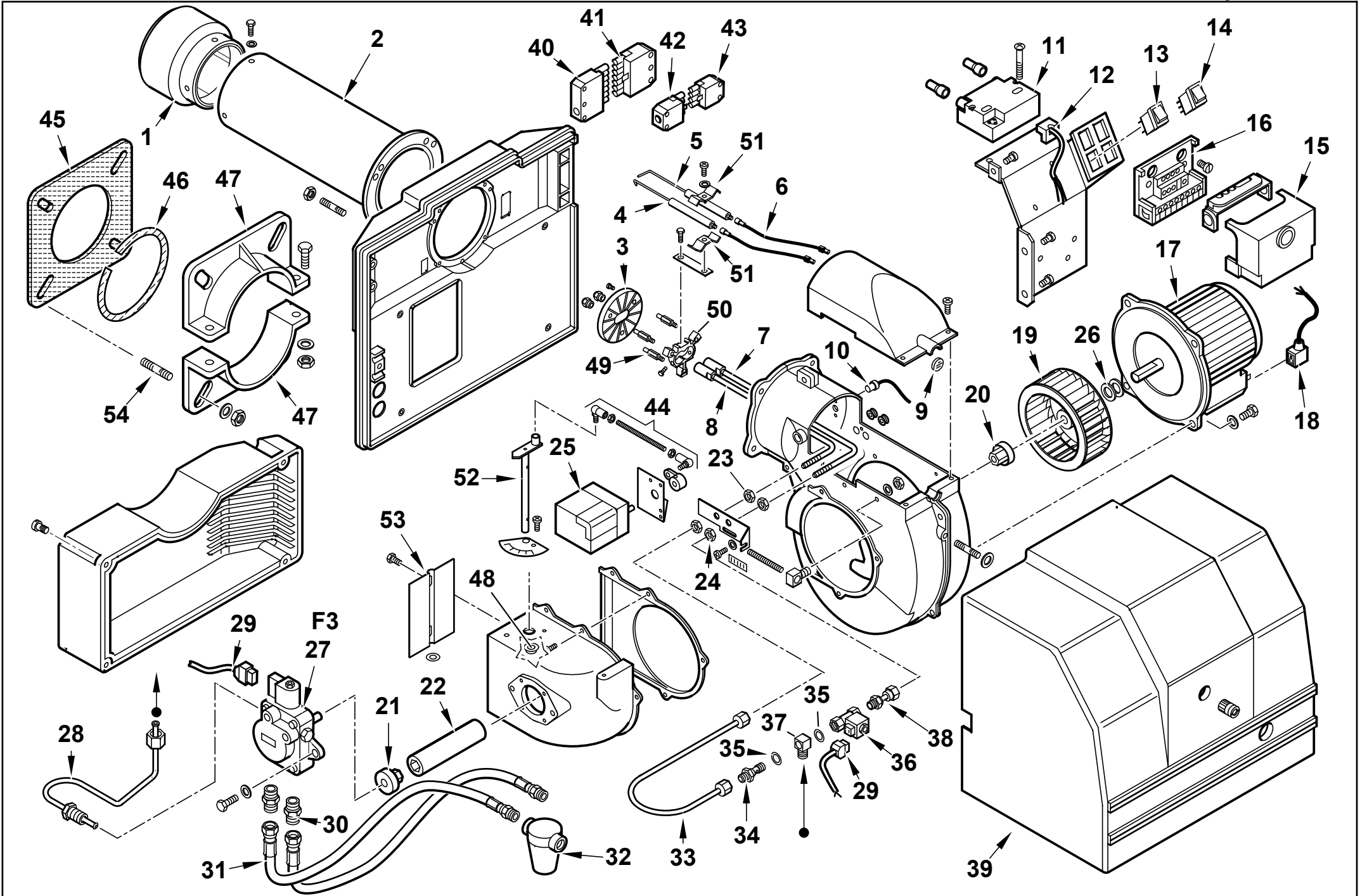
Поз	Артикул	Наименование	Примечание
1	0017050002	Пламенная головка	
2	0020010168	Головка горелки	
3	0017050005	Подпорная шайба	
4	0005060037	Наконечник	
5	0010190001	Электрод	
6	0005020054	Кабель розжига	
7	0020010166	Ствол форсунки	
8	0020010164	Ствол форсунки	
9	0020020030	Стекло	
10	0005030040	Фотодатчик Satronic IRD1010	
11	0005020029	Трансформатор	
12	0005140303	Радиофильтр	
13	0005120081	Выключатель	
14	0005120082	Переключатель	
15	23527	Цоколь автомата	
16	0005030112	Автомат горения LMO 44.255	
17	0005010059	Мотор 370 Вт/220 В	
	95079	Конденсатор	
18	0005130096	Штекер	
19	61013	Крыльчатка	
20	3187	Втулка	
21	3199	Втулка	
22	0020010021	Муфта эластичная	
23	4314	Гайка	
24	0006020143	Гайка	
25	0005040025	Сервопривод Berger STA5	
26	28718	Втулка	
27	0005060044	Насос Suntec ASV67A	
28	0020010173	Трубка	

Поз	Артикул	Наименование	Примечание
29	23519	Штекер	
30	0013030055	Ниппель	
31	0013030070	Гибкий патрубок	
	30768	Фильтр ж/т	
32	95046	Патрон фильтра	
	95100	Прокладка	
33	0020010075	Трубка	
34	14124	Ниппель	
35	146	Шайба	
36	31008	Электромагнитный клапан	
	95247	Соленоид клапана	
37	14123	Тройник	
38	29972	Соединительный узел	
39	0020010009	Крышка	
40	0005130052	Штекер	
41	0005130051	Штекер	
42	0005130075	Штекер	
43	0005130043	Штекер	
45	34462	Прокладка	
46	61029	Шнур	
47	834451	Полуфланец	
48	0019010010	Втулка	
49	49375	Шестигранник	
50	14168	Опора	
51	31185	Штекер	
53	0005130066	Штекер	
54	0005030012	Крышка	
55	0017050003	Стакан	
56	19098	Ниппель	



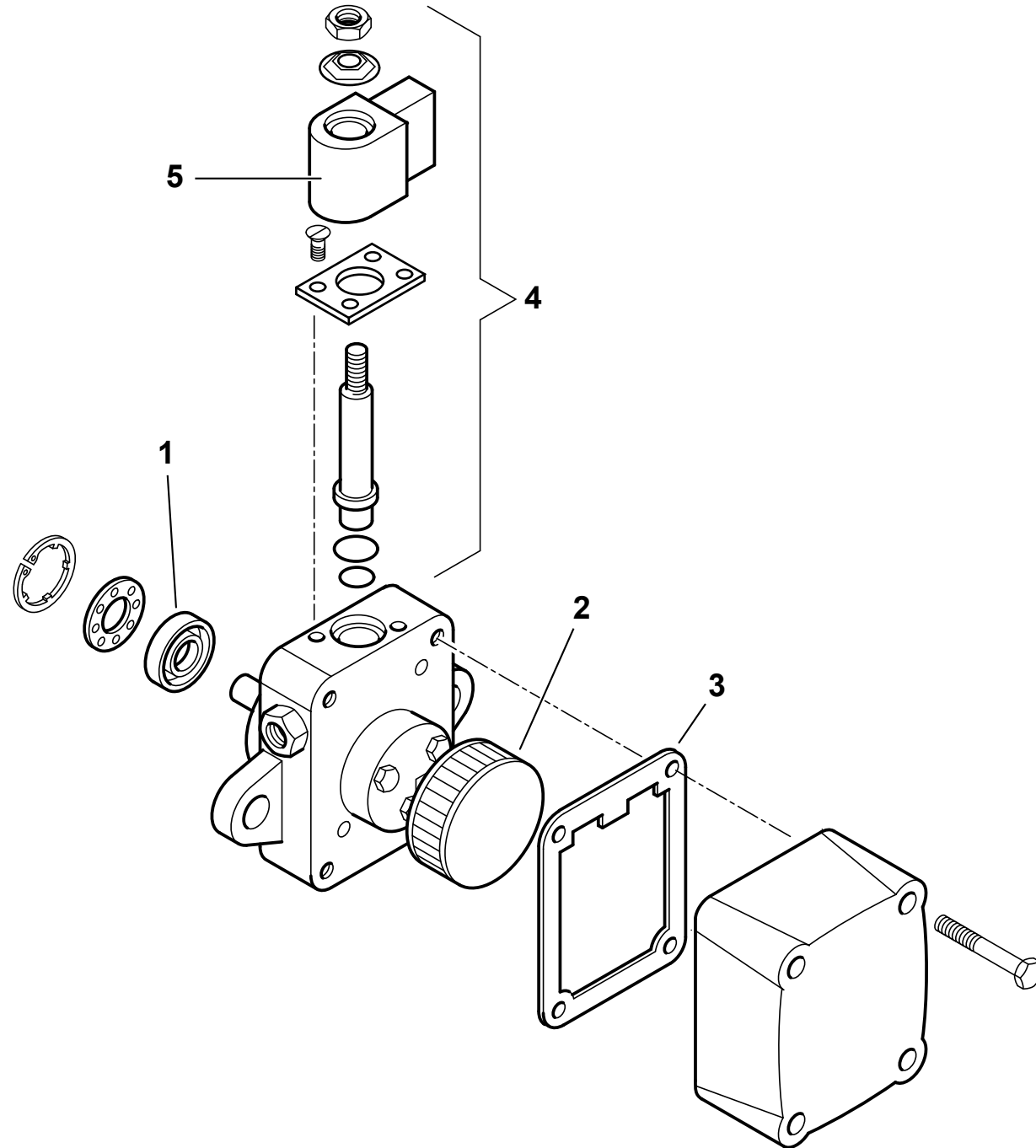
Поз	Артикул	Наименование	Примечание
1	95089	Сальник насоса	
2	0004050030	Фильтр насоса	
3	0004050049	Прокладка	
4	95115	Электромагнитный клапан	
5	95116	Соленоид насоса	

Поз	Артикул	Наименование	Примечание



Поз	Артикул	Наименование	Примечание
1	0020010023	Пламенная головка	
2	0020010052	Головка горелки	
3	0020010194	Подпорная шайба	
4	49369	Электрод	
5	49368	Электрод	
6	0005020036	Кабель розжига	
7	0020010105	Ствол форсунки	
8	0020010103	Ствол форсунки	
9	0020020030	Стекло	
10	31069	Фотодатчик Siemens QRB1B	
11	0005020078	Трансформатор	
12	0005130089	Штекер	
13	0005120081	Выключатель	
14	0005120082	Переключатель	
15	0005030112	Автомат горения LMO 44.255	
16	23527	Цоколь автомата	
17	0005010059	Мотор 370 Вт/220 В	
	95079	Конденсатор	
18	0005130096	Штекер	
19	61013	Крыльчатка	
20	3187	Втулка	
21	3199	Втулка	
22	0020010021	Муфта эластичная	
23	4314	Гайка	
24	0006020143	Гайка	
25	0005040025	Сервопривод Berger STA5	
26	28718	Втулка	
27	0005060044	Насос Suntec ASV67A	
28	0020010074	Трубка	

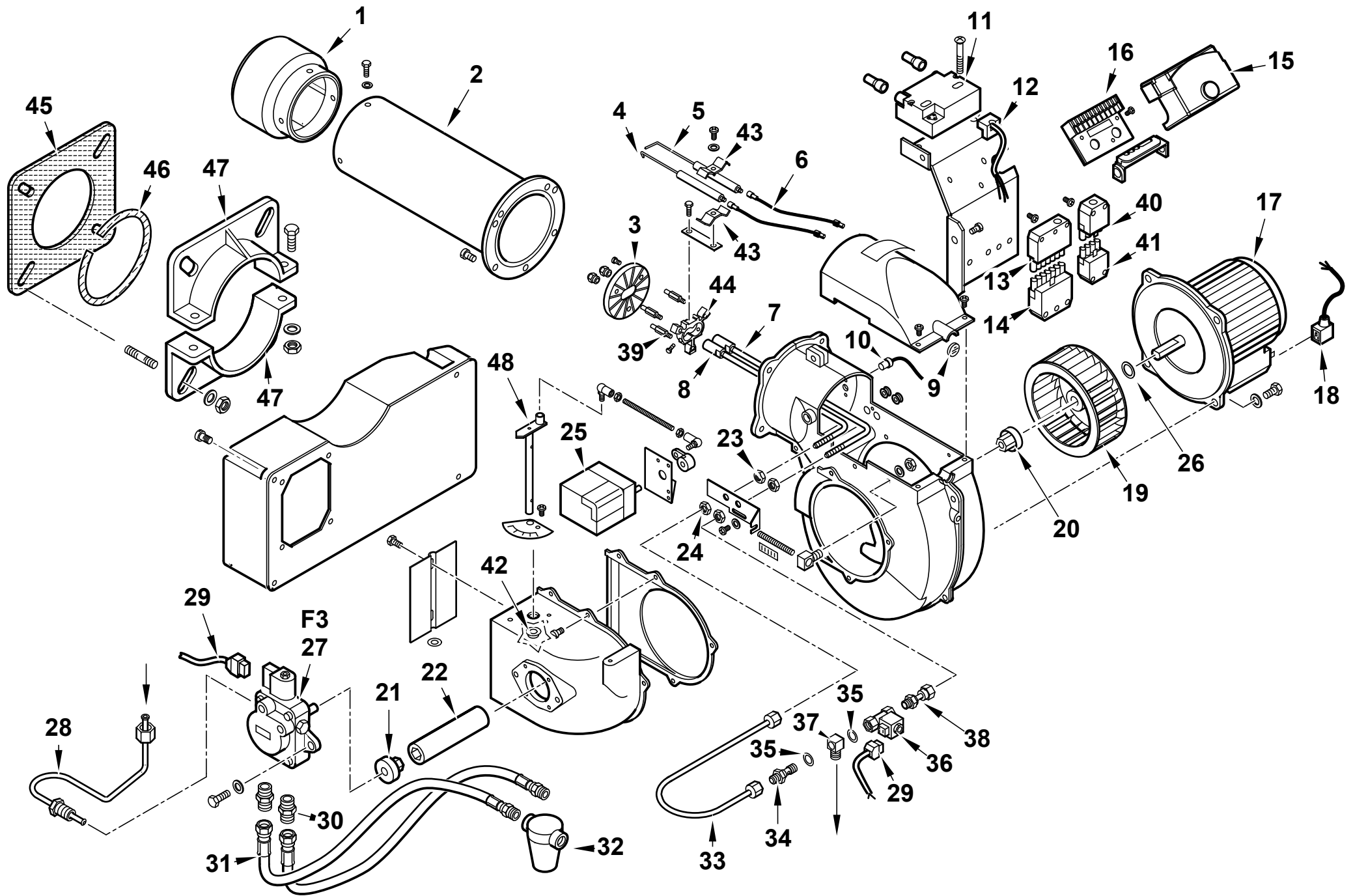
Поз	Артикул	Наименование	Примечание
29	31185	Штекер	
30	0013030055	Ниппель	
31	18845	Гибкий патрубок	
	30768	Фильтр ж/т	
32	95046	Патрон фильтра	
	95100	Прокладка	
33	0020010075	Трубка	
34	14124	Ниппель	
35	146	Шайба	
36	31008	Электромагнитный клапан	
	95247	Соленоид клапана	
37	14123	Тройник	
38	29972	Соединительный узел	
39	0020010009	Крышка	
40	0005130052	Штекер	
41	0005130051	Штекер	
42	0005130075	Штекер	
43	0005130043	Штекер	
44	0020010124	Тяга с шарниром	
45	34462	Прокладка	
46	61029	Шнур	
47	834451	Полуфланец	
48	0019010010	Втулка	
49	14170	Шестигранник	
50	14168	Опора	
51	27017	Скоба	
52	0020010122	Вал	
53	0020010019	Воздушная заслонка	
54	17639	Шпилька	



Поз	Артикул	Наименование	Примечание
1	95089	Сальник насоса	
2	0004050030	Фильтр насоса	
3	0004050049	Прокладка	
4	95115	Электромагнитный клапан	
5	95116	Соленоид насоса	

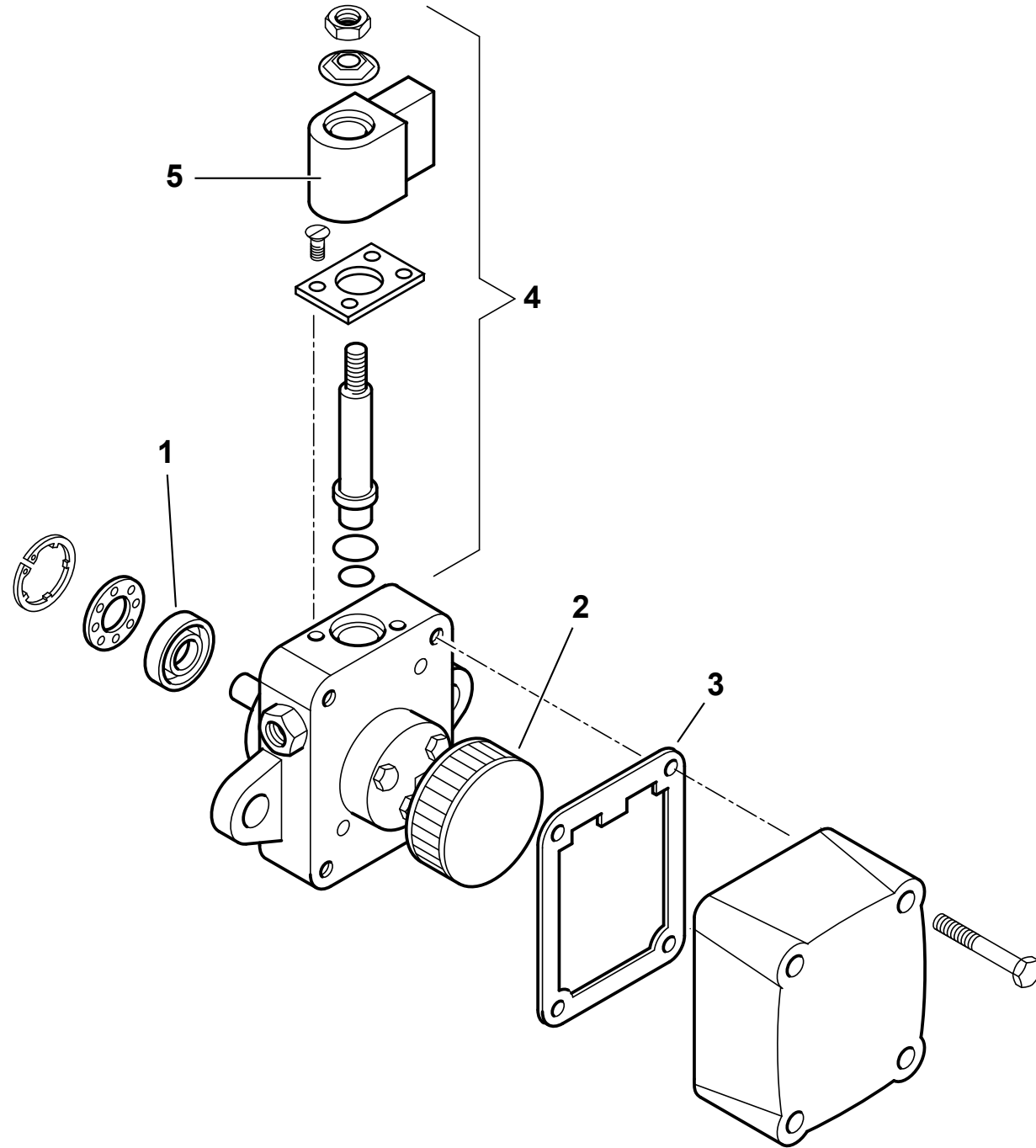
Поз	Артикул	Наименование	Примечание





Поз	Артикул	Наименование	Примечание
1	0020010023	Пламенная головка	
2	0020010052	Головка горелки	
3	0020010194	Подпорная шайба	
4	49369	Электрод	
5	49368	Электрод	
6	0005020036	Кабель розжига	
7	0020010115	Ствол форсунки	
8	0020010113	Ствол форсунки	
9	0020020030	Стекло	
10	31069	Фотодатчик Siemens QRB1B	
11	0005020078	Трансформатор	
12	0005130089	Штекер	
13	0005130052	Штекер	
14	0005130051	Штекер	
15	0005030112	Автомат горения LMO 44.255	
16	23527	Цоколь автомата	
17	0005010059	Мотор 370 Вт/220 В	
	95079	Конденсатор	
18	0005130096	Штекер	
19	61013	Крыльчатка	
20	3187	Втулка	
21	3199	Втулка	
22	0020010021	Муфта эластичная	
23	4314	Гайка	
24	0006020143	Гайка	
25	0005040025	Сервопривод Berger STA5	

Поз	Артикул	Наименование	Примечание
26	28718	Втулка	
27	0005060044	Насос Suntec ASV67A	
28	0020010074	Трубка	
29	31185	Штекер	
30	0013030055	Ниппель	
31	18845	Гибкий патрубок	
	30768	Фильтр ж/т	
32	95046	Патрон фильтра	
	95100	Прокладка	
33	0020010075	Трубка	
34	14124	Ниппель	
35	146	Шайба	
	31008	Электромагнитный клапан	
36	95247	Соленоид клапана	
37	14123	Тройник	
38	29972	Соединительный узел	
39	14170	Шестигранник	
40	0005130075	Штекер	
41	0005130043	Штекер	
42	0019010010	Втулка	
43	27017	Скоба	
44	14168	Опора	
45	34462	Прокладка	
46	61029	Шнур	
47	834451	Полуфланец	
48	0020010122	Вал	



Поз	Артикул	Наименование	Примечание
1	95089	Сальник насоса	
2	0004050030	Фильтр насоса	
3	0004050049	Прокладка	
4	95115	Электромагнитный клапан	
5	95116	Соленоид насоса	

Поз	Артикул	Наименование	Примечание